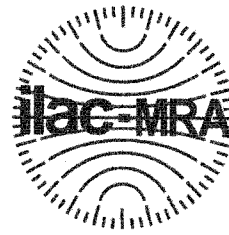


Laboratorium Techniki Budowlanej s.c.  
 B. Wojtowicz, A. Żyła, M. Żyła  
 41-306 Dąbrowa Górnicza, ul. Laski 83  
 NIP 625-21-29-966  
 Numer notyfikacji/Notified body/ 1827



tel/ fax (0-...)(32) 26 44 079; tel. (0-608) 50 66 32, (0-608) 50 66 35  
 Bank Śląski o/Dąbrowa Górnicza nr 57 1050 1272 1000 0022 3368 1416

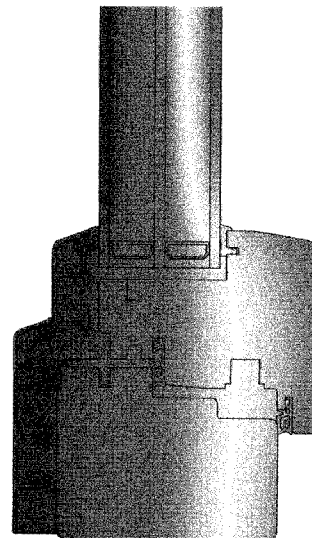
AB 661

**Initial Type Testing Certificate**  
**pertinent to Standard EN 14351-1+A1**  
**№ 873/B – 2012 – 2**

Laboratorium Techniki Budowlanej used the calculation method, in accordance with Standard EN ISO 10077-1:2006 and EN ISO 10077-2:2003, to define the thermal insulation of the windows **THERMAX 2** system described in test report 873/B-2012, manufactured by:

**„SŁOWIŃSCY” sp. j.**  
 ul. Wspólna 2  
 62-400 Słupca

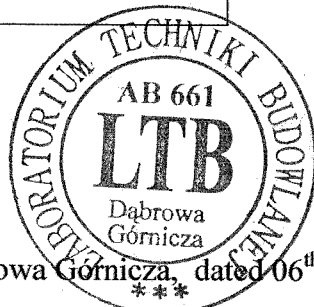
Test's results		
Cross section	Frame/sash	Sill/sash
$U_f$ [W/m <sup>2</sup> K]	1,1	1,1
$\Psi$ [W/mK]	0,039	0,040
$U_{g_2}$ [W/m <sup>2</sup> K]	0,5	
$U_w$ [W/m <sup>2</sup> K] for window 1,23x1,48 m	<b>0,8</b>	
The results of the examination refer only to the tested sample and the test conditions. The parameters for other objects should be declared in compliance with the provisions specified in standard EN 14351-1+A1		



Quality Manager

*Andrzej Żyła*

mgr inż. Andrzej Żyła



Engineering Manager

*Bogdan Wójtowicz*

mgr inż. Bogdan Wójtowicz

Dąbrowa Górnicza, dated 06<sup>th</sup> September 2012

\*\*\*